

# Vertikale ASCO CO<sub>2</sub> Lagertanks

## Vakuum-isoliert

Vertikale ASCO CO<sub>2</sub>-Tanks haben eine Vakuum-Isolation mit Perlit von hoher Qualität und werden komplett mit allen Leitungen und Ventilen, Sicherheitsarmaturen, Inhalts- und Druckanzeiger, vollautomatischem Druckaufbau- und Druckabbau-System, etc. geliefert. Dadurch ergibt sich eine schnelle Aufstellung vor Ort.

Der Innenbehälter besteht aus Edelstahl. Der Aussenbehälter besitzt einen dauerhaften Schutzanstrich gegen Korrosion.

Sämtliche Verbindungsrohre sind aus Edelstahl gefertigt. Spezielle Anschlüsse erlauben die einfache Installation von Zubehör wie z.B. Verdampfer, Flaschen-Füllanlagen, Umfüllpumpen und Trockeneis-Maschinen.

Vertikale ASCO Tanks können auch für andere verflüssigte cryogene Gase (N<sub>2</sub>, O<sub>2</sub>, Ar) konfiguriert werden.

- **kompakt**
- **einfach und sicher im Betrieb**
- **einfache Installation**
- **vollautomatisch**



37 t vertikaler ASCO CO<sub>2</sub>-Lagertank, vakuum-isoliert

## VORTEILE DES VERTIKALEN, VAKUUM-ISOLIERTEN ASCO CO<sub>2</sub>-LAGERTANKS:

- wartungsfrei
- kein Stromverbrauch
- einfache Installation
- sichere Verschiffung grosser Tanks möglich, da kein Risiko besteht, die Isolation zu beschädigen
- Sämtliche Leitungen sind aus rostfreiem Stahl
- vakuum-isolierte Tanks sind mit vollautomatischen Druckaufbau- und Druckabbau-Systemen ausgerüstet
- vertikale Lagertanks sind viel effizienter als PU-isolierte horizontale Tanks
- spezielle Anschlüsse erlauben einfache Installation von Verdampfern, Flaschen-Füllanlagen, Umfüllpumpen und Trockeneis-Maschinen
- Tanks können mit anderer Leitungsanordnung für andere Gase (Stickstoff, Sauerstoff, Argon) verwendet werden



### Spezifikation

<b>Innenbehälter:</b>	Edelstahl	<b>Leitungen:</b>	Edelstahl
<b>Aussenbehälter:</b>	Kohlenstoffstahl	<b>Inhalt-Messgerät:</b>	Differenzdruckmesser (Ausgang 4-20 mA)
<b>Max. Betriebsdruck:</b>	22 bar	<b>Füllanschlüsse:</b>	alle Standardanschlüsse möglich
<b>Isolation:</b>	hochwertiges Vakuum/Perlit	<b>Gebaut nach Vorschriften:</b>	PED 97/23/EG oder AD2000 und andere internationale Codes
<b>Druckaufbau + Druckabbau:</b>	beide Systeme automatisch	<b>Leitungsanordnung:</b>	Speziell für CO <sub>2</sub> oder cryogene Gase konzipiert

ASCO behält sich das Recht vor, diese Spezifikationen ohne vorherige Mitteilung zu ändern.



Vakuum-isolierte ASCO Lagertanks zeichnen sich durch einfache Handhabung und Installation vor Ort aus.

Die Leitungen am Tank ermöglichen das Anschliessen verschiedenster Geräte:

- Flaschen-Füllanlagen
- Verdampfer
- Trockeneis-Pelletizer / Block-Maschinen
- CO<sub>2</sub>-Produktionsanlagen
- CO<sub>2</sub>-Rückgewinnungsanlagen
- CO<sub>2</sub>-Umfüllpumpen
- etc.



Vertikale, vakuum-isolierte Lagertanks in der Fabrikation

## TYPISCHE ASCO CO2-LEITUNGSANORDNUNG



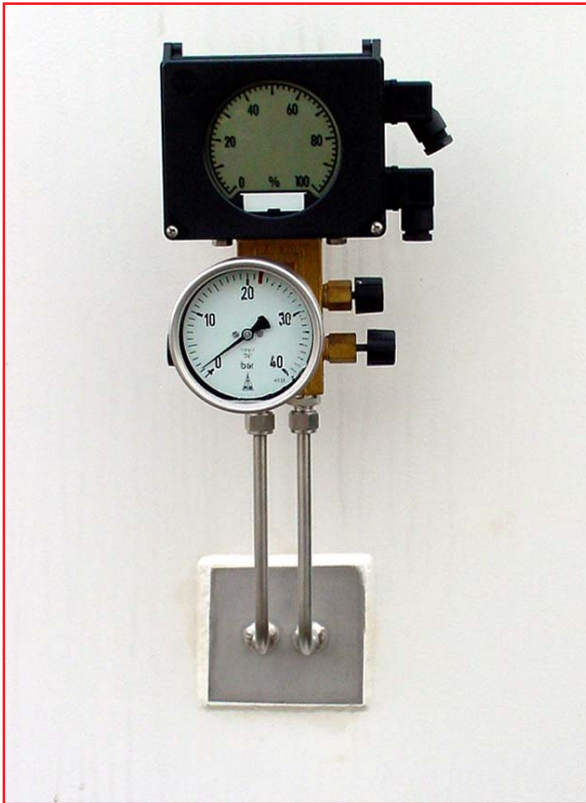
Alle Leitungen sind aus Edelstahl. Ein automatisches Druckaufbau- und Druckabbau-System wird standardmässig eingebaut, um einen stabilen Tankdruck zu gewährleisten. Jedes Ventil ist beschriftet entsprechend dem Fliess-Schema, welches an jedem Tank angebracht ist.

### Option:

Falls ein Tank für die Lagerung von CO<sub>2</sub> ohne regelmässige Entnahme verwendet wird, kann unter dem Tank auf Wunsch eine kleine Kältemaschine montiert und fertig verdrahtet geliefert werden.



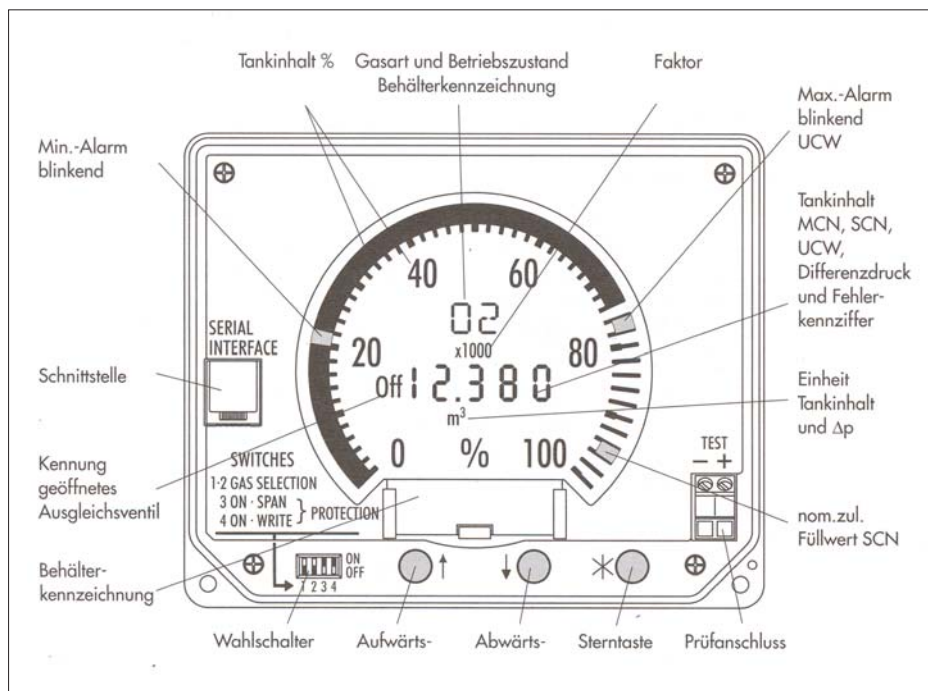
## DRUCK- UND FÜLLSTANDSANZEIGER



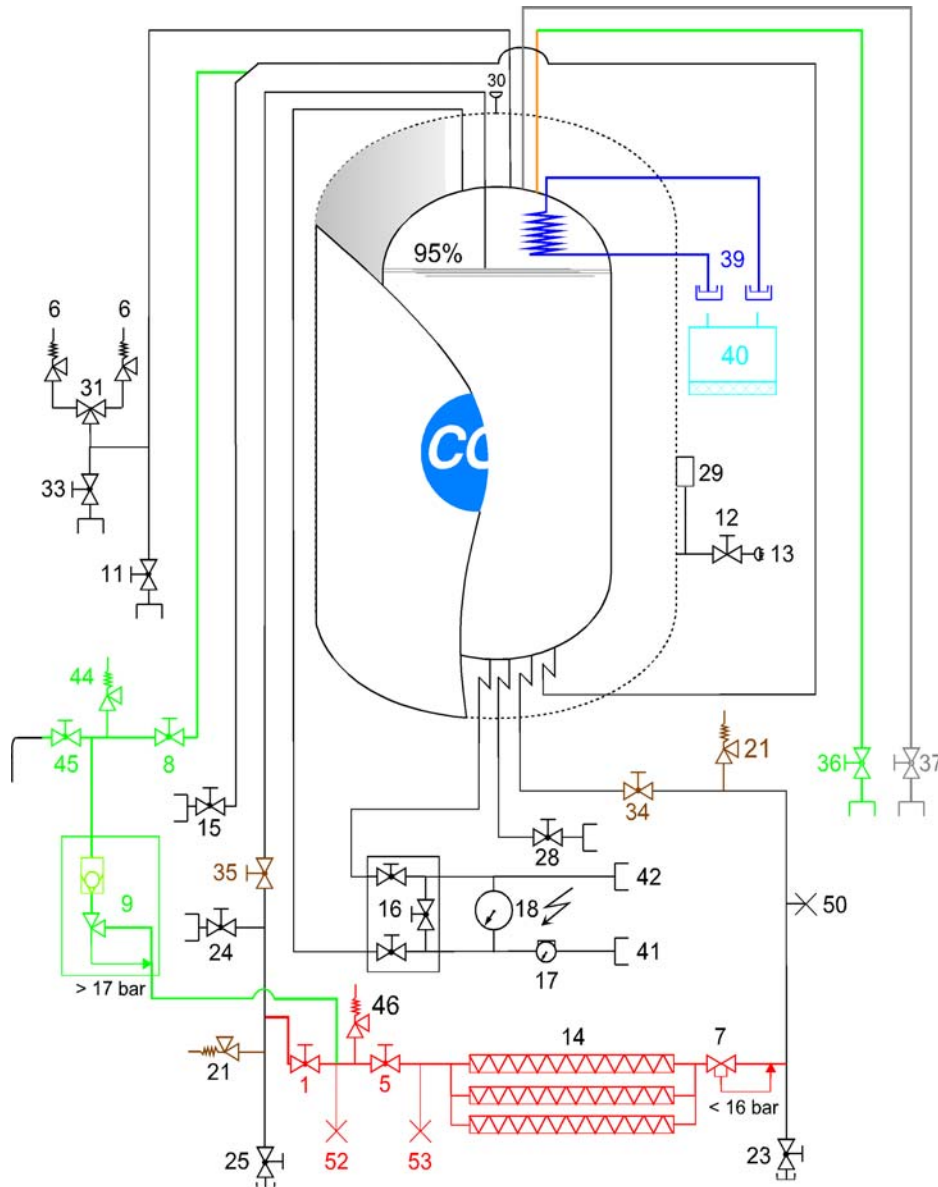
Ein präziser digitaler Füllstandsanzeiger zeigt den Nettoinhalt im Tank in kg und % an.

Der Anzeiger arbeitet mit einer Messmembrane und Federn, welche für einen bestimmten Messbereich ausgelegt sind.

Das Ausgangssignal von 4 - 20mA ermöglicht eine Fernüberwachung.

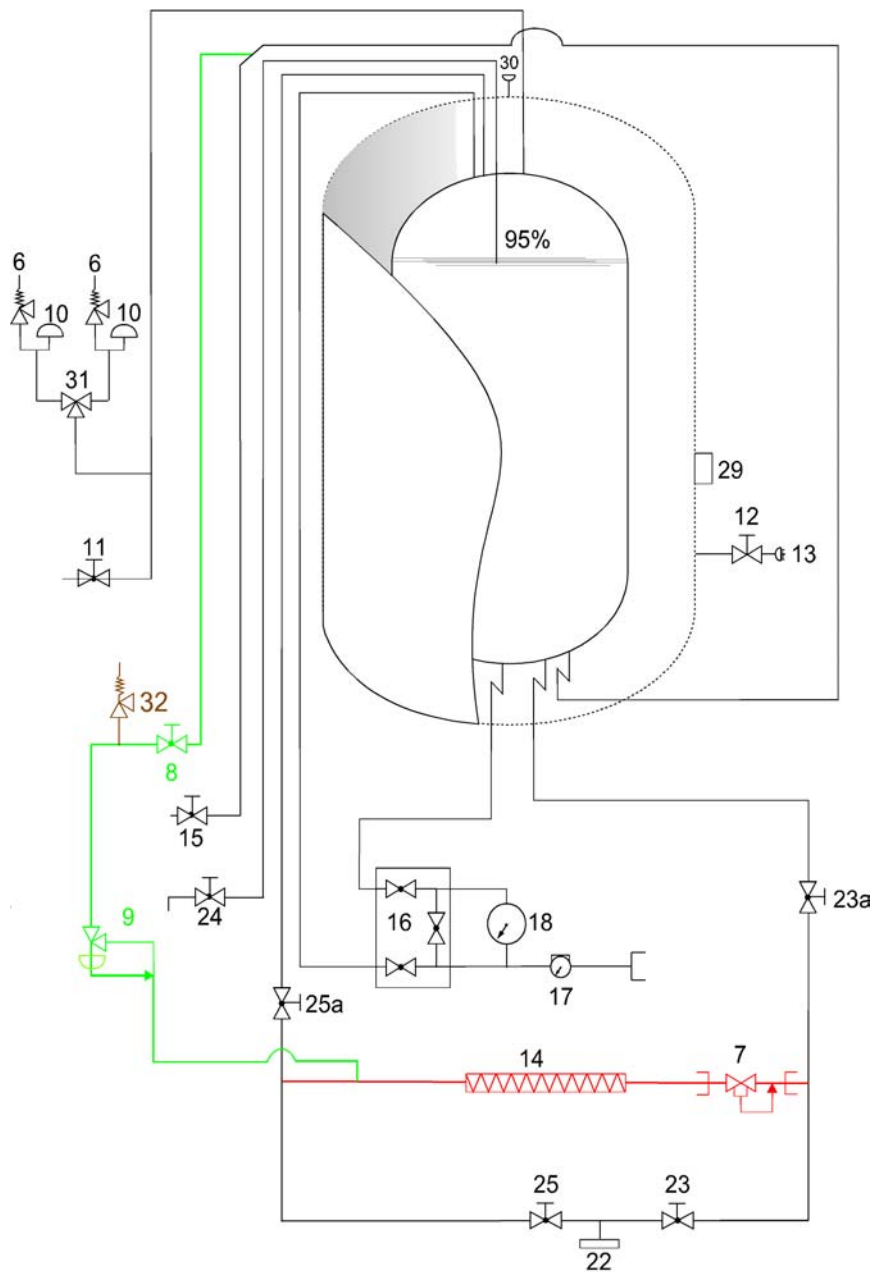


## STANDARD ASCO CO2-FLIESS-SCHEMA NR. 300



- |    |  |       |  |
|----|--|-------|--|
| 1  | Abschaltventil im Druckaufbau- und Druckabbau-System | 28    | Flüssigkeitsentnahme-Ventil (z.B. Pumpe)                           |
| 5  | Absperrventil im Druckaufbau-System                  | 29    | Entleerungsanschluss   |
| 6  | Haupt-Sicherheitsventil                              | 30    | Vakuum-Berstscheibe für Aussentank                                 |
| 7  | Druckaufbauregler                                    | 31    | Wechselventil  |
| 8  | Absperrventil im Druckabbau-System                   | 33    | Entlüftungsventil  |
| 9  | Druckabbauregler                                     | 34    | Absperrventil an Haupt-Flüssigkeitsleitung                         |
| 11 | Entlüftungsventil                                    | 35    | Absperrventil an Haupt-Gasleitung                                  |
| 12 | Vakuum-Sensor-Ventil                                 | 36    | Gas-Entnahmeventil   |
| 13 | Vakuum-Sensor mit Anschluss für Probennehmer         | 37    | Gas-Entnahmeventil   |
| 14 | Druckaufbau-Verdampfer                               | 39    | Kühlschlange (Option)  |
| 15 | Flüssigkeitsentnahme-Ventil (zum Verdampfer)         | 40    | Kühlsystem 220 V (Option)  |
| 16 | Ventilblock  | 41    | Anschluss für Druckmessung   |
| 17 | Druckanzeiger  | 42    | Blindanschluss ohne Ventil   |
| 18 | Füllstandanzeiger                                    | 44    | Leitungs-Sicherheitsventil   |
| 21 | Leitungs-Sicherheitsventile                          | 45    | Zur CO2-Anlage / oder für Entlüftung in die Atmosphäre             |
| 23 | Flüssig-Füllventil                                   | 46    | Leitungs-Sicherheitsventil   |
| 24 | Ueberlaufventil                                      | 50    | Blindanschluss ohne Ventil   |
| 25 | Gas-Füllventil                                       | 52/53 | Blindanschluss für Montage eines grösseren Druckaufbau-Verdampfers |

## STANDARD ASCO FLIESS-SCHEMA FÜR LIN/LOX/LAR NR. 800



- |    |  |     |                                    |
|----|--|-----|------------------------------------|
| 6  | Haupt-Sicherheitsventil                      | 18  | Füllstandsanzeiger                 |
| 7  | Druckaufbauregler                            | 22  | Füllanschluss                      |
| 8  | Absperrventil im Druckabbau-System           | 23  | Flüssig-Füllventil                 |
| 9  | Druckabbauregler                             | 23a | Absperrventil                      |
| 10 | Innenbehälter-Berstkopf                      | 24  | Ueberlaufventil                    |
| 11 | Entlüftungsventil                            | 25  | Gas-Füllventil                     |
| 12 | Vakuum-Sensor-Ventil                         | 25a | Gasventil                          |
| 13 | Vakuum-Sensor mit Anschluss für Probenehmer  | 29  | Entleerungsanschluss               |
| 14 | Druckaufbau-Verdampfer                       | 30  | Vakuum-Berstscheibe für Aussentank |
| 15 | Flüssigkeitsentnahme-Ventil (zum Verdampfer) | 31  | Wechselventil                      |
| 16 | Ventilblock                                  | 32  | Leitungs-Sicherheitsventil         |
| 17 | Druckanzeiger                                |     |                                    |

# All about



## Nebst CO<sub>2</sub>-Lagertanks produzieren und liefern wir auch:

- Automatische CO<sub>2</sub>-Produktionsanlagen
- CO<sub>2</sub>-Gas-Rückgewinnungsanlagen für Trockeneis-Maschinen
- Automatische Trockeneis-Scheiben/Block/Pelletizer-Maschinen
- **ASCOJET** Trockeneisstrahl-Systeme
- CO<sub>2</sub>- und cryogene stationäre und transportable Tanks
- CO<sub>2</sub>-Flaschen-Füllanlagen
- Atmosphärische CO<sub>2</sub>-Verdampfer
- CO<sub>2</sub>-Detektoren
- CO<sub>2</sub>-Durchflussmesser
- CO<sub>2</sub>-Umfüllpumpen
- CO<sub>2</sub>-Prüfgeräte (Taupunkt-/ Reinheits-/ Geschmacksprüf-Geräte)
- CO<sub>2</sub>-Zubehör

Für weitere Fragen oder Informationen wenden Sie sich bitte an:

### Schweiz (Hauptsitz)

Industriestr. 2, CH-8590 Romanshorn  
Tel. + 41 71 466 80 80 Fax + 41 71 466 80 66  
e-mail: [info@ascoco2.com](mailto:info@ascoco2.com)

### ASCO KOHLENSÄURE AG

[www.ascoco2.com](http://www.ascoco2.com)

### Neuseeland

Box 16134, NZ-Christchurch  
Tel. + 64 3 349 7029 Fax + 64 3 349 4337  
e-mail: [info@asco.co.nz](mailto:info@asco.co.nz)