

CO₂ Druckreduzierventil (Domdruckminderer)



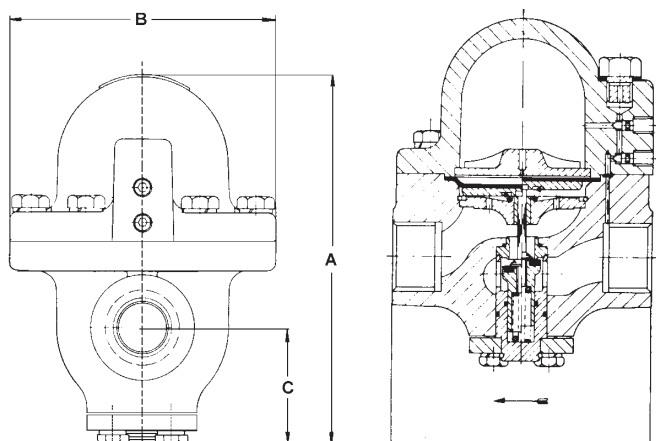
C1

Das ideale und zuverlässige CO₂-Druckreduzierventil mit hoher Durchflussrate, geeignet für den Anschluss an einen CO₂-Lagertank.

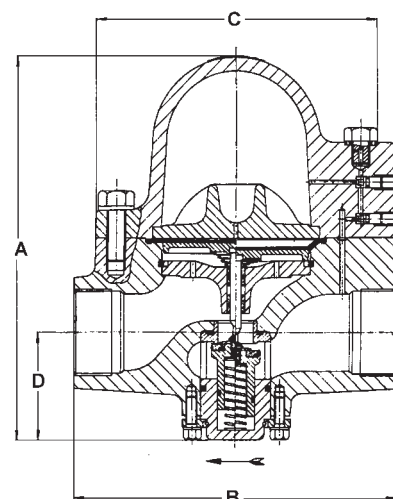


Druckreduzierventil

Typ C1: Maximaler Eingangsdruck 69 bar (= 1'000 psi)
 Typ C2-K32: Maximaler Eingangsdruck 69 bar (= 1'000 psi)



Typ C1



Typ C2-K32

Typ	Art.Nr	Anschluss	Durchfluss von CO ₂ -Gas pro Stunde bei einem Eingangsdruck von 18 bar		
			Ausgangsdruck 5 bar	8 bar	10 bar
C1	914000	R 1"	500 kg/Std	800 kg/Std	1'000 kg/Std
C2-K32	914006	R 2"	2'500 kg/Std	4'000 kg/Std	5'000 kg/Std

Dimensionen in mm:

	A	B	C	D	Gewicht
C1	170	126	52	127	ca. 6 kg
C2-K32	263	227	197	75	ca. 19 kg

Merkmale:

- Gehäuse und Innenteile aus Messing (C1), Gehäuse aus Grauguss (C2-K32)
- Gegen Abrasion und Schmutz resistente Kunststoffventilsitze
- Domdruck entweder von der normalen Zuleitung oder von einer separaten Gaszuführung
- Im Falle eines Versagens der Membrane sicher, da der Domdruckminderer dann dicht abschliesst
- C1: 1 Inch, C2-K32: 2 Inches, BSP-Anschlüsse mit Gewinde
- Alle Durchgänge sind ausgelegt für grosse Durchflussmengen; ideal für CO₂

Bei Fragen oder für weitere Informationen wenden Sie sich bitte an:

Schweiz (Hauptsitz)

Industriestr. 2, CH-8590 Romanshorn
 Tel. +41 71 466 80 80 Fax + 41 71 466 80 66
 e-mail: info@ascoco2.com

ASCO KOHLENSÄURE AG

www.ascoco2.com

Neuseeland

P.O.Box 16134, NZ-Christchurch
 Tel. + 64 3 349 7029 Fax + 64 3 349 4337
 e-mail: info@asco.co.nz