



C31



K32

ASCO CO₂ – Druckreduzierventil

Das ASCO CO₂-Druckreduzierventil ist die zuverlässige Lösung für Anwendungen mit hohen Durchflussraten. Gefertigt aus robusten Materialien wie Messing, Meehanite und Edelstahl überzeugt es durch Langlebigkeit und Präzision. Seine Konstruktion gewährleistet einen gleichmäßigen, leisen Betrieb und eine gasdichte Abschaltung für maximale Sicherheit – ideal für den täglichen Einsatz in anspruchsvollen Umgebungen.



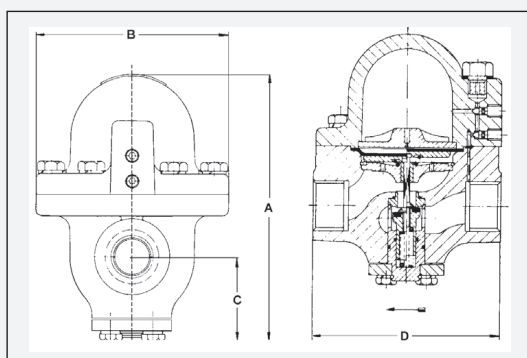
Vorteile:

- Robuste Materialien
- Langlebige Dichtungen
- Flexible Installation
- Leiser Betrieb
- Sichere Abschaltung

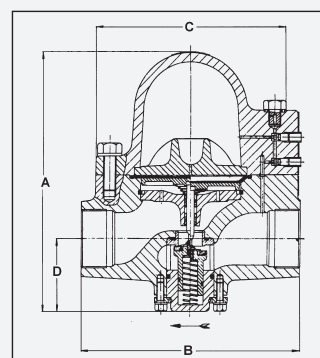
Spezifikationen:

	Typ C31 Art.-Nr. 4046817	Typ K32 Art.-Nr. 4046644
Berechneter CO₂ Durchfluss pro Stunde bei Eingangsdruck mit 18 bar		
Abgabe bei 5 bar	621 kg/Std.	3'142 kg/Std.
Abgabe bei 8 bar	621 kg/Std.	3'142 kg/Std.
Abgabe bei 10 bar	615 kg/Std.	3'114 kg/Std.
Anschluss	R 1"	R 2"
Gewicht ca.	6 kg	19 kg
Maximaler Eingangsdruck	100 bar	70 bar
Maximaler Ausgangsdruck	0.5 - 70 bar	0.5 - 70 bar
Umgebungs-/Medientemperatur	-30 bis +130 ° C	-20 bis +115 ° C

ASCO CO₂-Druckreduzierventil: Abmessungen



C31



K32

	Typ C31 Art.-Nr. 4046817	Typ K32 Art.-Nr. 4046644
A	170 mm	263 mm
B	126 mm Durchm.	227 mm
C	52 mm	197 mm Durchm.
D	127 mm	75 mm

ASCO CO₂-Druckreduzierventil C31

Art.-Nr. 4046817

ASCO CO₂-Druckreduzierventil C31 (Domdruckminderer)

für gasförmiges oder flüssiges CO₂
inkl. Reparatursatz (Membran und O-Ring)
inkl. Manometer 0-16 bar



ASCO CO₂-Druckreduzierventil K32

Art.-Nr. 4046644

ASCO CO₂-Druckreduzierventil (Domdruckminderer) K32

für gasförmiges oder flüssiges CO₂
inkl. Reparatursatz (Membran und O-Ring)
inkl. Manometer 0-16 bar

