



CO₂-Lagertanks

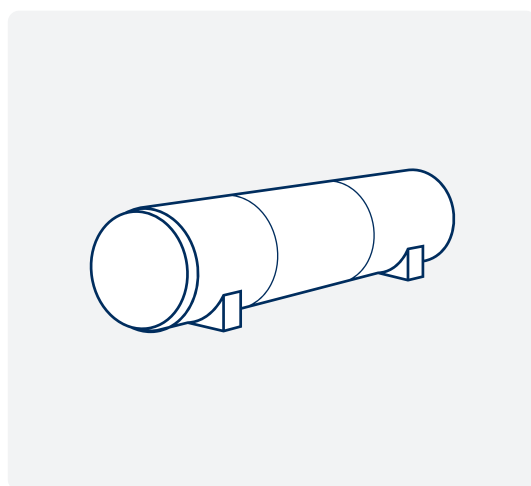
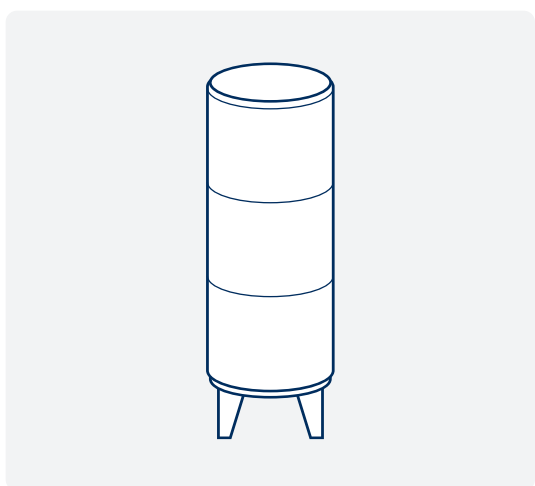
vakuumisoliert

Die **ASCO CO₂-Lagertanks** enthalten eine qualitativ hochwertige Perlite-Vakuumisolierung und werden komplett mit der gesamten Leitungsführung, den Ventilen, den Sicherheitsvorrichtungen, der Flüssigkeits-Füllstandsanzeige, dem Druckmanometer und den automatischen Druckaufbau- und -reduziersystemen geliefert, sodass eine schnelle und einfache Installation möglich ist.

Der Innentank besteht aus Edelstahl oder Stahl. Der Aussenbehälter besitzt eine haltbare Schutzbeschichtung, um ihn vor Korrosion zu schützen. Die gesamte Leitungsführung besteht aus Edelstahl. Die Tanks sind mit speziellen Anschlüssen ausgestattet, um die einfache Installation von Verdampfern, Flaschenabfüllanlagen, Transferpumpen und Trockeneismaschinen zu ermöglichen.

Horizontale und vertikale Tanks

Lagertanks von ASCO gibt es in horizontaler und vertikaler Ausführung.



Spezifikationen:

Innenbehälter:	Stahl, optional Edelstahl
Aussenbehälter:	Stahl
Max. Betriebsdruck:	22 bar (CO ₂ -Tanks):
Isolierung:	Qualitativ hochwertiges Vakuum-Perlite
Rohrleitungen:	Edelstahl
Inhaltsmessgerät:	Differentialdruck-Messvorrichtung (Ausgang 4 - 20 mA)
Füllanschlüsse:	gemäss ASCO Fließschema
Zulassung:	PED 2014/68/EU oder AD2000 und andere internationale Codes

ASCO CO₂-Lagertanks: Spezielle Eigenschaften

Vorteile der vakuumisolierten ASCO CO₂-Lagertanks:

- Wartungsarm
- Problemlose Installation
- Die gesamte Leitungsführung besteht bei vakuumisolierten Tanks aus Edelstahl.
- Vakuumisolierte Tanks schliessen automatische Druckaufbau- und -reduzierungssysteme mit ein. (Bei vorhandenen Abnahmeleitungen)
- Spezielle Anschlüsse sind eingeschlossen, um die einfache Installation von Verdampfern, Flaschenabfüllanlagen, Transferpumpen und Trockeneismaschinen zu ermöglichen.



Einfache Handhabung und einfache Installation vor Ort:

ASCOs vakuumisolierte Lagertanks wurden zur einfachen Handhabung und Installation vor Ort entwickelt. Die Leitungsführung aus Edelstahl bietet die Möglichkeit, folgendes Zubehör am Tank anzuschliessen:

- CO₂-Flaschenabfüll-Anlagen
- Atmosphärischer CO₂-Verdampfer
- Trockeneis-Pelletizer / -Blockmaschinen
- CO₂-Produktionsanlagen
- CO₂-Rückgewinnungsanlagen
- CO₂-Transferpumpen

Typische ASCO CO₂-Leitungsführung:

Die gesamte Leitungsführung und die Ventile bestehen aus Edelstahl. Automatische Druckaufbau- und -reduziersysteme werden standardmässig eingebaut (bei vorhandener Abnahmeleitung), um die Druckbedingungen im Tank zu stabilisieren.

Weitere Optionen:

Option A: Mit Kühlschlange

Option B: Wird der Tank zur CO₂-Lagerung ohne regelmässigen Bezug benutzt, kann der Tank bei vorhandener Kühlschlange mit einer Kälteanlage ausgestattet werden.

Option C: Mit Elektrischer Druckaufbauheizung

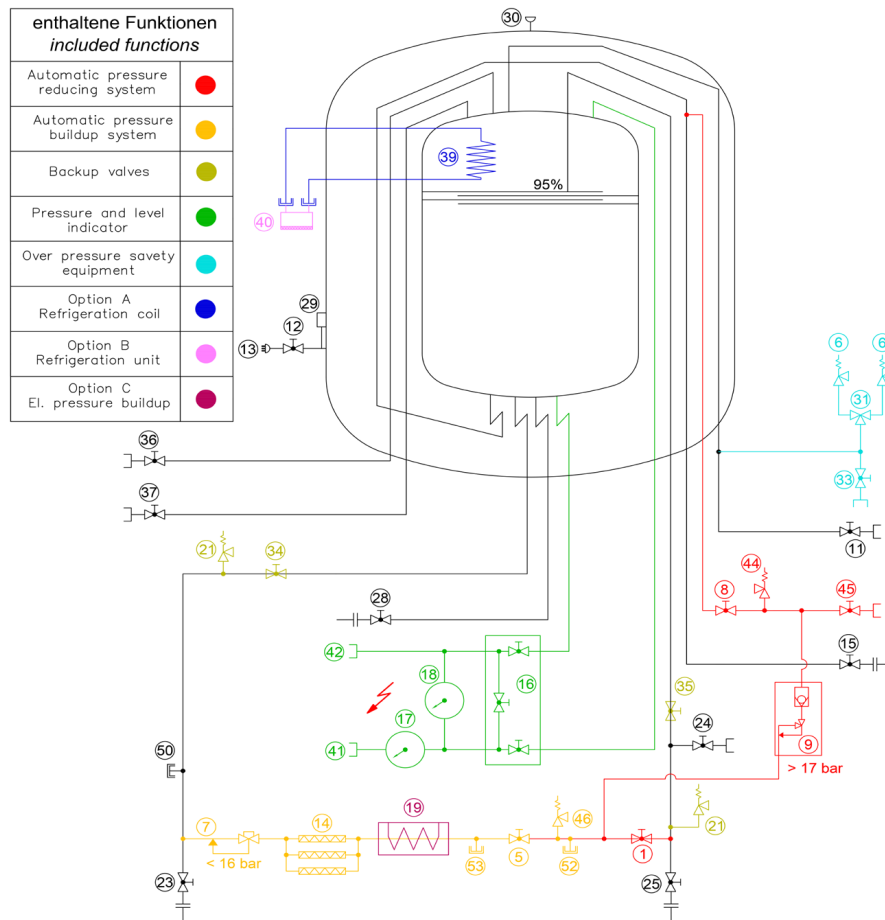


Druck- und Füllstandsanzeige:

Differenzdruckanzeige Media 7 für flüssig Füllstandsanzeige

- Mikroprozessorgesteuerter Messumformer mit Schnittstelle zur Konfiguration und Programmierung
- Digitalanzeige (LCD) für Temperaturen bis -40°C mit 100% Bargraph und Alarm- und Warnmarkern
- Zweileiteranschluss für Einheits-Stromsignal 4 - 20 mA

Fließschema Nr. 700 (Vertikal)

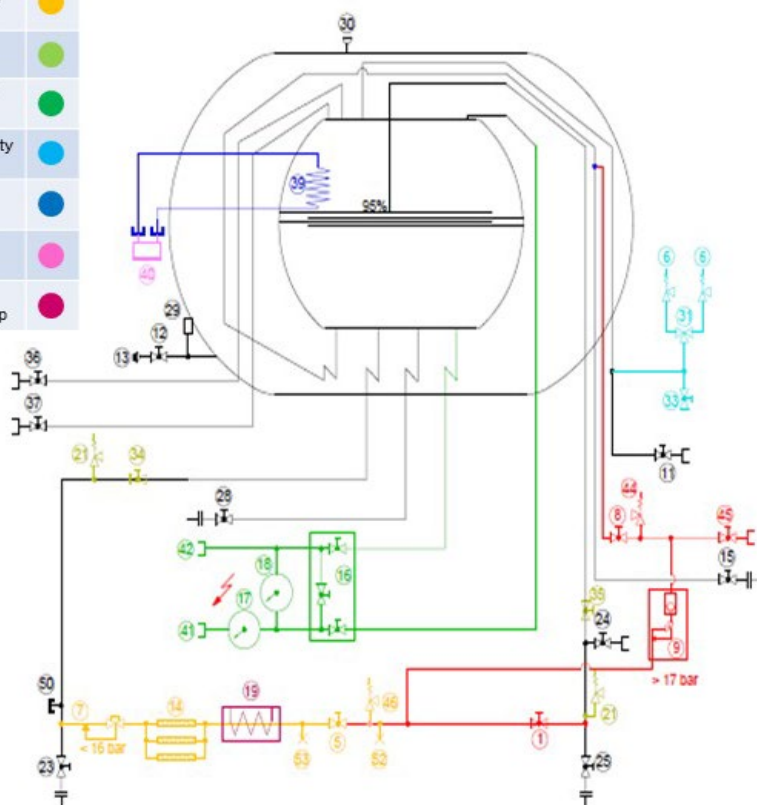


Alle Leitungen sind innerhalb des Tankmantels und die Anschlüsse sind an der Unterseite des Tanks angeordnet.

- | | | | |
|----|--|----|-----------------------------------|
| 1 | Absperrventil Druckabbausystem | 28 | Ventil für Flüssigentnahme |
| 5 | Absperrventil Druckaufbausystem | 29 | Ventil für Aussentankevakuiierung |
| 6 | Haupt-Sicherheitsventil | 30 | Berstscheibe für Aussentank |
| 7 | Druckaufbauregler | 31 | Wechselventil |
| 8 | Absperrventil im Druckabbausystem | 33 | Entlüftungsventil |
| 9 | Druckabbauregler | 34 | Absperrventil Flüssigleitung |
| 11 | Gasablassventil | 35 | Absperrventil Gasleitung |
| 12 | Ventil für Vakuummessröhre | 36 | Ventil für Gasentnahme |
| 13 | Vakuummessröhre | 37 | Ventil für Gasentnahme |
| 14 | Verdampfer für Druckaufbau | 39 | Spirale für Kälteggregat |
| 15 | Ventil für flüssig Entnahme (Verdampfer) | 40 | Kälteaggreat |
| 16 | Dreispendel-Ventilblock | 41 | Anschluss für Druckmessung |
| 17 | Tankdruckanzeige | 42 | Anschluss für Druckmessung |
| 18 | Füllstandsanzeige | 44 | Leitungs-Sicherheitsventil |
| 19 | Elektrische Druckaufbauheizung | 45 | Ventil für Plant |
| 21 | Leitungs-Sicherheitsventil | 46 | Leitungs-Sicherheitsventil |
| 23 | Ventil für Füllanschluss flüssig | 50 | Anschluss für flüssig Entnahme |
| 24 | Überlaufventil | 52 | Anschluss für flüssig Entnahme |
| 25 | Ventil für Füllanschluss Gas | 53 | Anschluss für flüssig Entnahme |

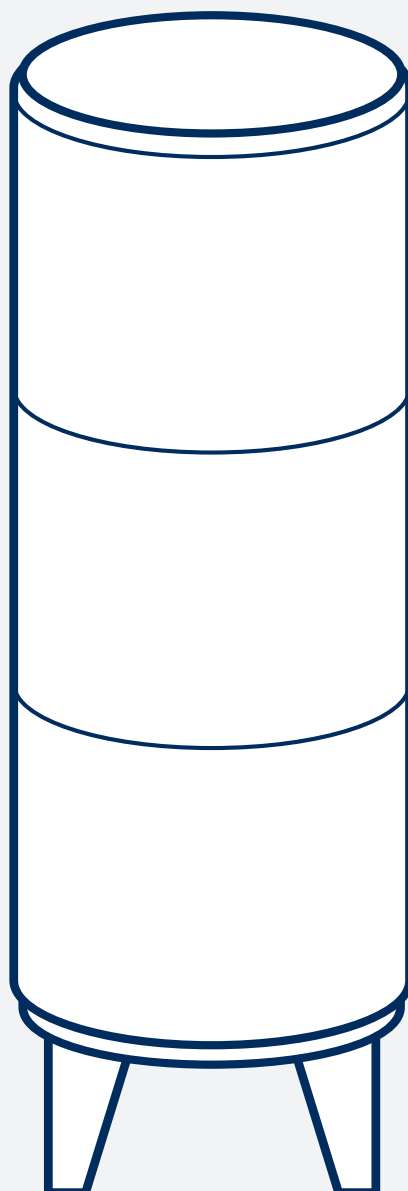
Fliessschema Nr. 750 (Horizontal)

Enthaltene Funktionen Included functions	
Automatic pressure reducing system	●
Automatic pressure build-up system	●
Backup valves	●
Pressure and level indicator	●
Over pressure safety equipment	●
Option A Refrigeration coil	●
Option B Refrigeration unit	●
Option C El. pressure build-up	●



Alle Leitungen sind innerhalb des Tankmantels und die Anschlüsse sind an der Unterseite des Tanks angeordnet.

- | | | | |
|----|--|----|----------------------------------|
| 1 | Absperrventil Druckabbausystem | 28 | Ventil für Flüssigentnahme |
| 5 | Absperrventil Druckaufbausystem | 29 | Ventil für Aussentankevacuierung |
| 6 | Haupt-Sicherheitsventil | 30 | Berstscheibe für Aussentank |
| 7 | Druckaufbauregler | 31 | Wechselventil |
| 8 | Absperrventil im Druckabbausystem | 33 | Entlüftungsventil |
| 9 | Druckabbauregler | 34 | Absperrventil Flüssigleitung |
| 11 | Gasablassventil | 35 | Absperrventil Gasleitung |
| 12 | Ventil für Vakuummessröhre | 36 | Ventil für Gasentnahme |
| 13 | Vakuummessröhre | 37 | Ventil für Gasentnahme |
| 14 | Verdampfer für Druckaufbau | 39 | Spirale für Kälteggregat |
| 15 | Ventil für flüssig Entnahme (Verdampfer) | 40 | Kälteaggregat |
| 16 | Dreispindel-Ventilblock | 41 | Anschluss für Druckmessung |
| 17 | Tankdruckanzeige | 42 | Anschluss für Druckmessung |
| 18 | Füllstandsanzeige | 44 | Leitungs-Sicherheitsventil |
| 19 | Elektrische Druckaufbaueheizung | 45 | Ventil für Plant |
| 21 | Leitungs-Sicherheitsventil | 46 | Leitungs-Sicherheitsventil |
| 23 | Ventil für Füllanschluss flüssig | 50 | Anschluss für flüssig Entnahme |
| 24 | Überlaufventil | 52 | Anschluss für flüssig Entnahme |
| 25 | Ventil für Füllanschluss Gas | 53 | Anschluss für flüssig Entnahme |



CO₂-Lagertanks

vertikal | vakuumisoliert



Spezifikationen:

Geliefert mit allen Leitungen aus rostfreiem Stahl, Ventilen, Sicherheitseinrichtungen, Differenzdruckmessgerät gemäss Fließschema.

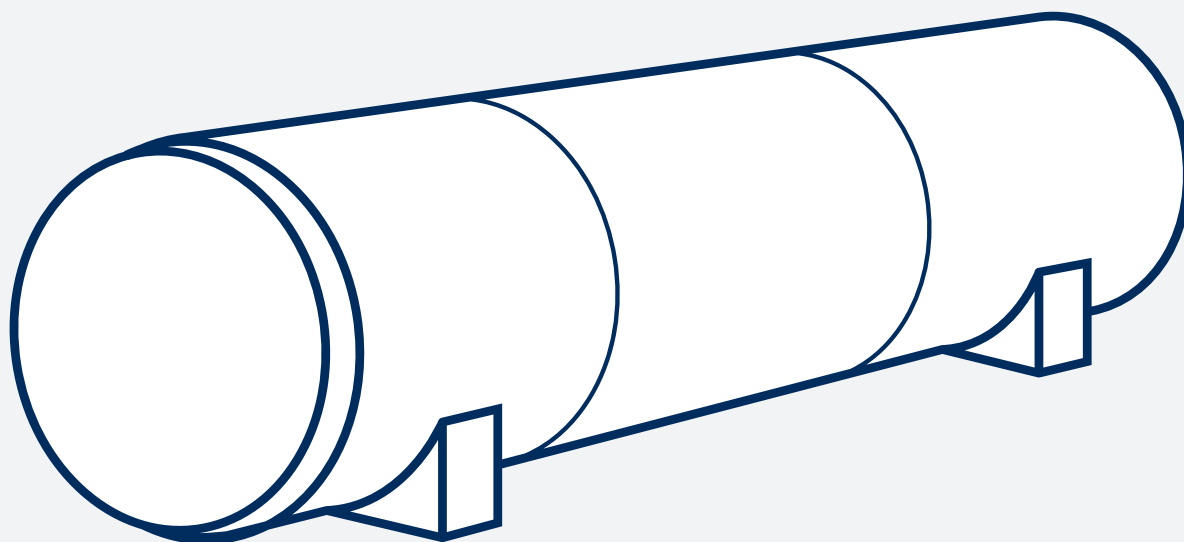
- Durchmesser / Höhe: **Gemäss Liste unten**
- inkl. TÜV-Registrierungen gemäss PED 2014/68/EU und AD2000 (auch für CH)

CO₂: (verfügbare Optionen siehe Fließschema Nr. 700 oder 715)

- Maximales Füllgewicht: Gemäss Liste unten
- Sicherheitsventileinstellung auf 22 bar
- Innenbehälter standardmässig aus Stahl, optional aus Edelstahl

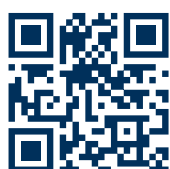
Vertikale Lagertanks, vakuumisoliert: Verfügbare Standardkapazitäten

Volumen in Tonnen	Volumen in Liter	Durchmesser in mm	Höhe in mm	Maximales Füllgewicht in kg	Ariktel Nr.
6.4	6'400	1'600	7'500	6'100	900800
11.0	11'000	2'200	6'400	10'540	900737
17.0	17'000	2'200	8'950	16'290	900741
20.0	20'000	2'200	10'250	19'160	900743
23.0	23'000	2'200	11'600	22'110	900744
28.0	28'000	2'500	10'350	26'820	900745
32.0	32'300	2'500	11'600	30'660	900746
37.0	36'600	2'500	12'900	35'450	900747
41.0	41'000	2'500	14'200	39'280	900748
50.0	50'000	3'000	12'000	47'900	900750
60.0	61'000	3'000	13'900	59'500	900830
73.0	73'000	3'000	16'400	69'930	900751
100.0	100'000	3'600	15'350	95'800	900752



CO₂-Lagertanks

horizontal | vakuumisoliert



Spezifikationen:

Geliefert mit allen Leitungen aus rostfreiem Stahl, Ventilen, Sicherheitseinrichtungen, Differenzdruckmessgerät.

- Durchmesser / Länge: **Gemäss Liste unten**
- inkl. TÜV-Registrierung gemäss PED 2014/68/EU und AD2000 (auch für CH)

CO₂: (verfügbare Optionen siehe Fließschema Nr. 750 oder 765)

- Maximales Füllgewicht: Gemäss Liste unten
- Sicherheitsventileinstellung auf 22 bar
- Innenbehälter standardmässig aus Stahl, optional aus Edelstahl

Horizontale Lagertanks, vakuumisoliert: Verfügbare Standardkapazitäten

Volumen in Tonnen	Volumen in Liter	Durchmesser in mm	Länge in mm	Maximales Füllgewicht in kg	Arikel Nr.
11.0	11'000	2'200	6'400	10'540	900804
17.0	17'000	2'200	8'950	16'290	900805
20.0	20'000	2'200	10'250	19'160	900806
28.0	28'000	2'500	10'350	26'820	900807
32.0	32'300	2'500	11'600	30'660	900808
37.0	36'600	2'500	12'900	35'450	900809
41.0	41'000	2'500	14'200	39'280	900810
50.0	50'000	3'000	12'000	47'900	900811