

# CO<sub>2</sub>-Zubehör

## ASCO CO<sub>2</sub>-Druckreduzierventil



C31



C2-K32

Das ideale und zuverlässige CO<sub>2</sub>-Druckreduzierventil für hohe Durchsätze von CO<sub>2</sub>

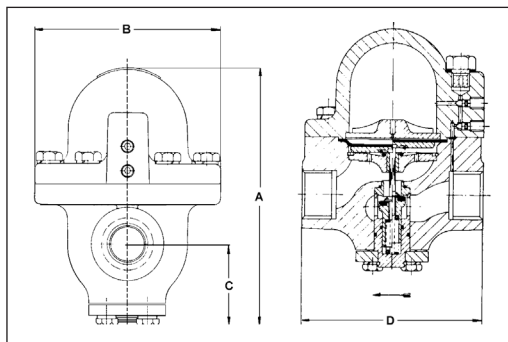
### Vorteile eines CO<sub>2</sub>-Druckreduzierventils:

- Wird aus Messing (C31) und Meehanite (C2-K32) mit Edelstahlblende gebaut
- Ventilteller aus abriebs- und schmutzbeständigem Gummi
- Domdruckminderer entweder an der Eingangsleitung oder an einer separaten Gaszufuhr
- Gleichmässiger und leiser Betrieb
- Positive, gasdichte Abschaltung
- Für hohe Durchflussraten ausgelegte Durchgänge

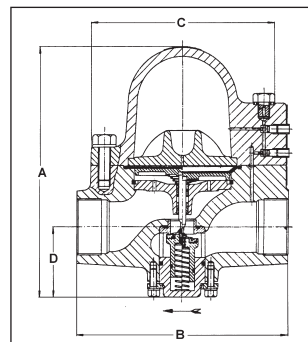
### Spezifikationen

	Typ C31 Art.-Nr. 4046817	Typ C2-K32 Art.-Nr. 4046644
Berechneter CO <sub>2</sub> -Gasertrag pro Stunde bei Eingangsdruck mit 18 bar		
• Abgabe bei 5 bar	621 kg/Std.	3'142 kg/Std.
• Abgabe bei 8 bar	621 kg/Std.	3'142 kg/Std.
• Abgabe bei 10 bar	615 kg/Std.	3'114 kg/Std.
Anschluss	R 1"	R 2"
Gewicht ca.	6 kg	19 kg
Maximaler Eingangsdruck	100 bar	70 bar
Maximaler Ausgangsdruck	0.5 - 70 bar	0.5 - 70 bar

## ASCO CO<sub>2</sub>-Druckreduzierventil: Abmessungen



C31



C2-K32

	Typ C31 Art.-Nr 4046817	Typ C2-K32 Art.-Nr 4046644
A	170 mm	263 mm
B	126 mm Durchm.	227 mm
C	52 mm	197 mm Durchm.
D	127 mm	75 mm

### ASCO Druckreduzierventil C31: Standardmässiger Lieferumfang

#### ASCO CO<sub>2</sub>-Druckreduzierventil C31 (Domdruckminderer)

Art.-Nr. 4046817

für gasförmiges CO<sub>2</sub>  
inkl. Reparatursatz (Membran und O-Ring)



### ASCO Druckreduzierventil C2-K32: Standardmässiger Lieferumfang

#### ASCO CO<sub>2</sub>-Druckreduzierventil (Domdruckminderer) C2-K32

Art.-Nr. 4046644

für gasförmiges CO<sub>2</sub>  
inkl. Reparatursatz (Membran und O-Ring)

