

ASCO Trockeneis Umfüll- und Dosiersystem

Verpackungslösung für Pharma, Logistik
und Lebensmittelindustrie.

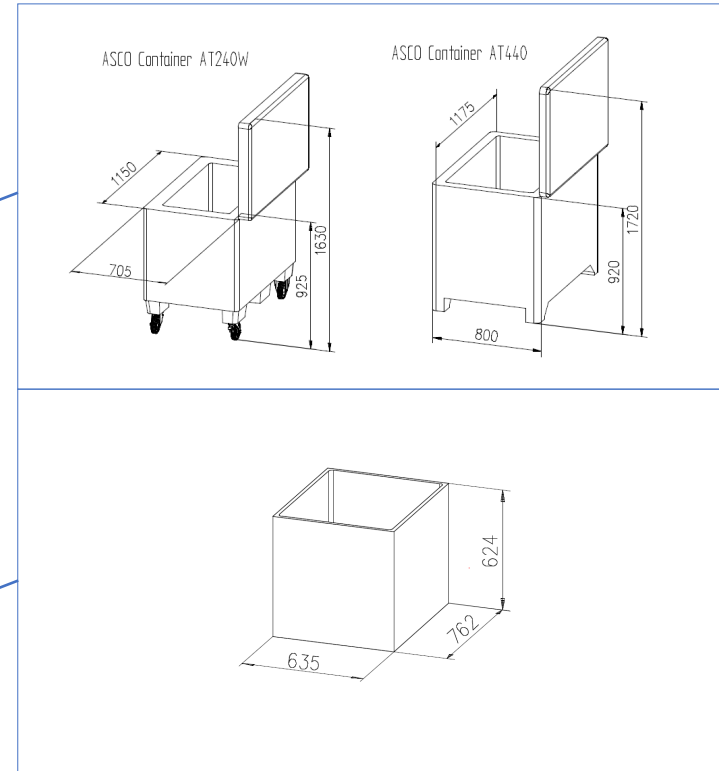
Beispiel „Zugeschnittene Umfüllung & Dosierung für den Impfstoffversand“:

Konfiguration:

Hebeeinheit für Trockeneisboxen: Die Trockeneisboxen werden automatisch angehoben und in den Vorratsbunker mit einer Geschwindigkeit bis zu 2 Boxen pro Minute gefüllt. Integrierte Sicherheitstüren sorgen für sichere Arbeitsabläufe. Beide ASCO Trockeneisboxen können mit einer Umfüllanlage genutzt werden.

Vorratsbunker mit automatischer Dosiereinheit: Speziell gestalteter Vorratsbunker aus Edelstahl mit einem Aufnahmevolumen von ca. 2,5 ASCO AT440 Boxen oder mehr mit integrierter Wiegeeinheit. Gewichtsbasierte Dosierung durch vorab definierte Rezepte, Zyklen oder Benutzersteuerung.

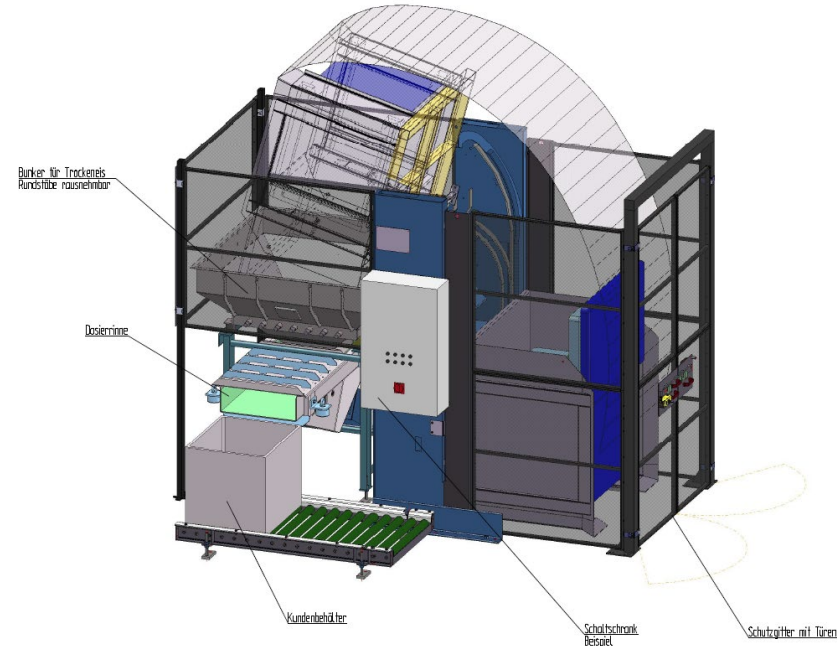
Kapazitätsbasiertes Fließbandsystem: Manuelle oder automatische Zuführung der kundenspezifischen Trockeneisverpackungen gefüllt mit anderen Produkten zur weiteren Distribution.



Beispiel „Zugeschnittene Umfüllung & Dosierung für den Impfstoffversand“:

Prozestufen:

1. **Automatisches Heben und Kippen der Boxen.** Die angelieferten Boxen, gefüllt mit Trockeneis, werden per Gabelstapler in der Aufnahmevorrichtung platziert. Box wird angehoben und in den Vorratsbunker umgefüllt.
2. **Dosierung und Zugabe der Impfstoffe in die Trockeneisverpackung.** Vorbefüllung der Kundenverpackungen mit Trockeneis und Zugabe der Impfstoffe von Hand. Rezepte und Dosierzyklen können frei definiert werden.
3. **Zweite automatische Befüllung der Kundenverpackung.** Nach der Endbefüllung mit Trockeneis wird die Kundenverpackung zur weiteren Übergabe befördert (Schliessen, Versiegeln etc.).



Empfohlenes Equipment für das Umfüllsystem:



ASCO AT240W

Kapazität: ca. 240 Liter

Innere Abmessungen (L × B × H):
940 × 500 × 530 mm

Äussere Abmessungen (L × B × H):
1'150 x 705 x 1'020 mm



ASCO AT440

Kapazität: ca. 440 Liter

Innere Abmessungen (L × B × H):
1'025 × 650 × 655 mm

Äussere Abmessungen (L × B × H):
1'175 × 800 × 990 mm



ASCO P28i

Produktionskapazität: 280 kg/h

Pellettdurchmesser: 3,10,16 mm



**Interesse an einer eigenen
Trockeneisproduktion?**

Alle ASCO Mitarbeiter freuen sich darauf Ihre persönlichen Anforderungen umzusetzen!

Kontaktieren Sie uns:

Telefon: +41 71 466 80 80

Mail: Fabian.Weber@ascoco2.com

Web: www.ascoco2.com

